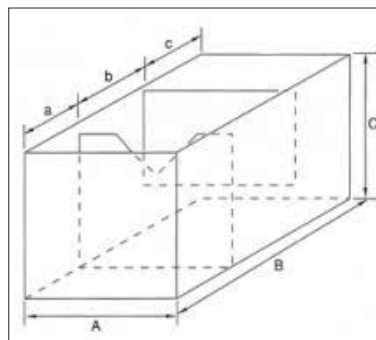


ノッチタンク ローリータンク

■ ノッチタンク

	1m ³	2m ³	3m ³
A (mm)	1050	1200	1220
B (mm)	1500	2000	2440
C (mm)	800	900	1220
a (mm)	395	500	850
b (mm)	600	800	800
c (mm)	400	600	850
重量 (kg)	153	470	650

*寸法が実際と異なる場合もあります



■ 大型ノッチタンク

	10m ³	20m ³
A (mm)	1900	1900
B (mm)	3200	6300
C (mm)	1850	1860

■ ローリータンク

容 量 ℓ	1000
全 長 mm	1315
全 幅 mm	1160
全 高 mm	1050
フ タ 径 mm	420



■ パイプヒーター

水温を上昇させるパイプヒーターもご用意しています。

100V、200V 仕様があります。

